

[SYSTEM ARCHITECTURE]



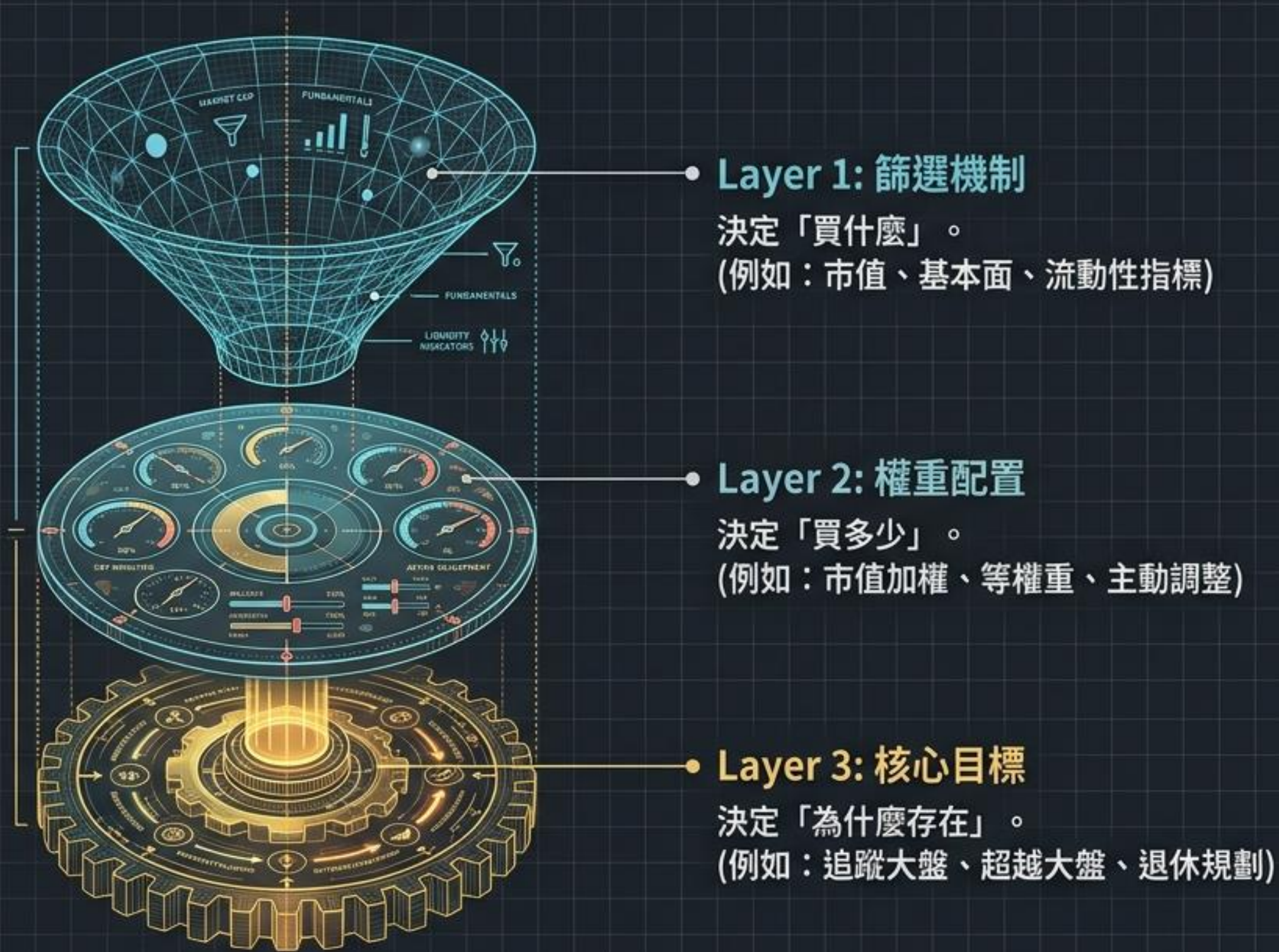
[FINANCIAL ENGINEERING]



# 投資的藍圖：解碼基金設計的底層邏輯

從被動、主動到人生週期，透視 7 檔指標性基金的運作架構

# 基金不是魔法， 而是精密的金融工程



每一檔基金，都是為了特定財務問題而量身打造的「演算法」與「人類決策」的結合體。

# 金融產品的三大架構範式



## 被動型 ETF

(Automated Engines)

規則驅動的自動化引擎



規則在指數編製時就已寫死，高度透明，低人為干預。

List of Funds Covered:

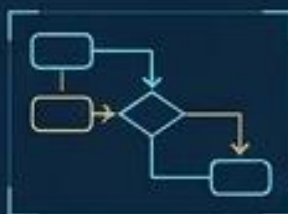
- 中信小資高價30
- 統一 FANG+
- 富邦臺灣中小A級動能50



## 主動型 ETF

(Piloted Vehicles)

專家領航的戰術艦隊



結合量化模型與人類經理人的主動判斷，尋求超額報酬 (Alpha)。

List of Funds Covered:

- 國泰台股動能高息
- 統一台股增長
- 野村臺灣增強50



## 人生週期基金

(Self-Adjusting Mechanisms)

穿越時間的自動導航



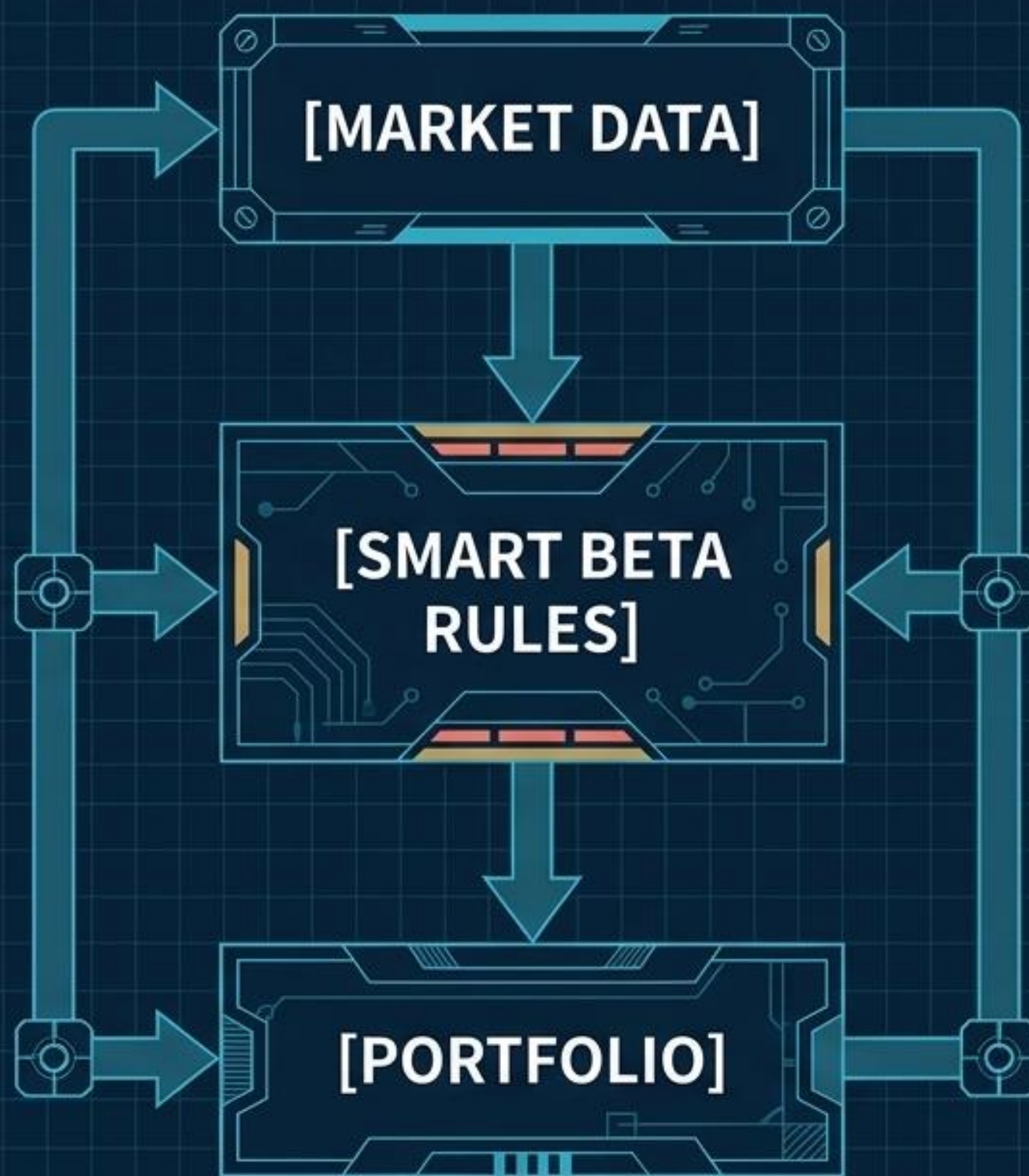
隨著目標日期接近，自動調整風險資產比例的動態機制。

List of Funds Covered:

- 國泰泰享退2049目標日期

## 第一模組：被動型 ETF (Automated Engines)

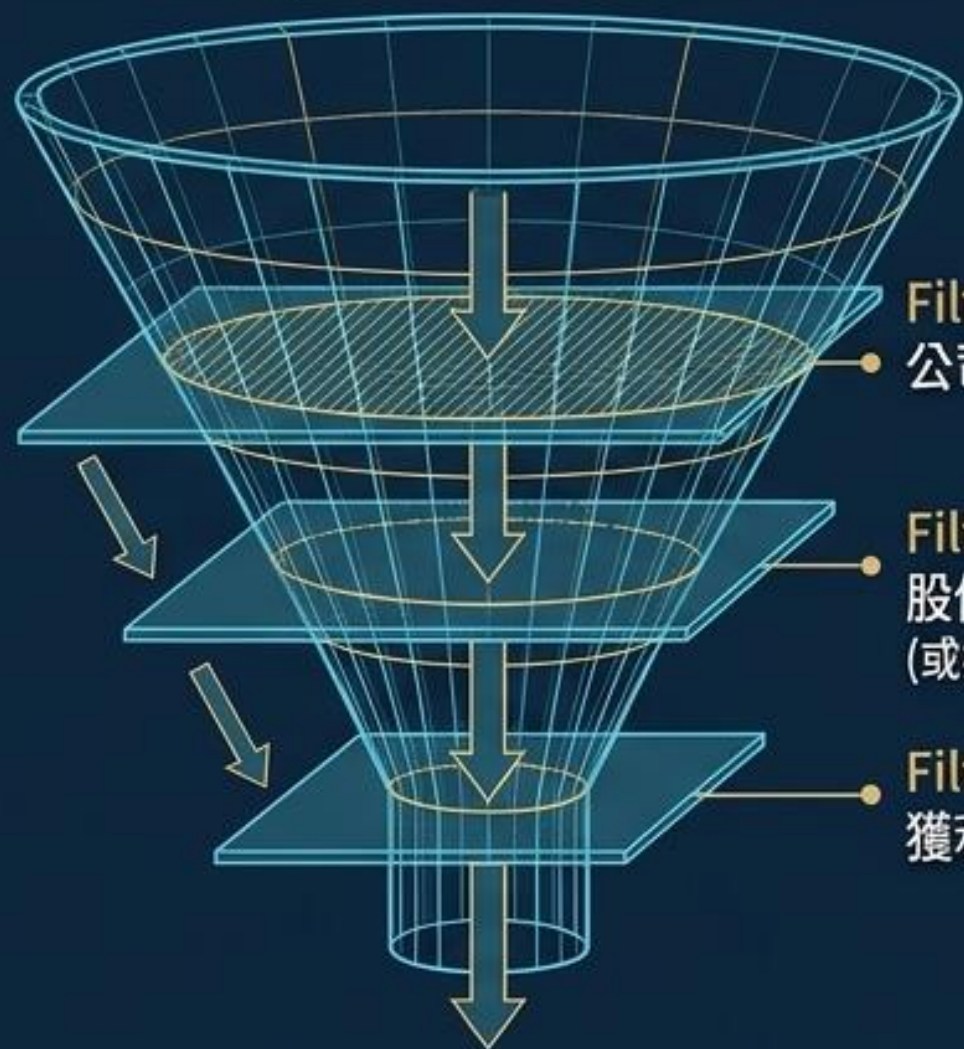
被動型 ETF 並非完全「無腦」。它的「主動設計」發生在指數編製的初始階段 (Smart Beta)。一旦規則確立，它就像一具**自動化引擎**，嚴格執行每一項篩選與加權指令，排除所有人性弱點。



# [Anatomy 01] 中國信託特選小資高價30ETF (00894)

## 選股漏斗 (Screening Funnel)

Input: 台灣上市櫃股票



Filter A

● 公司治理評鑑前 50%

Filter B

● 股價排名前 60 名以內  
(或排名前 100 且股價 > 200元)

Filter C

● 獲利能力與零股交易指標

## 投資組合組成 (Portfolio Construction)



精選 30 檔高價股，  
依據特定規則加權。

## 系統特色 (Core Feature)

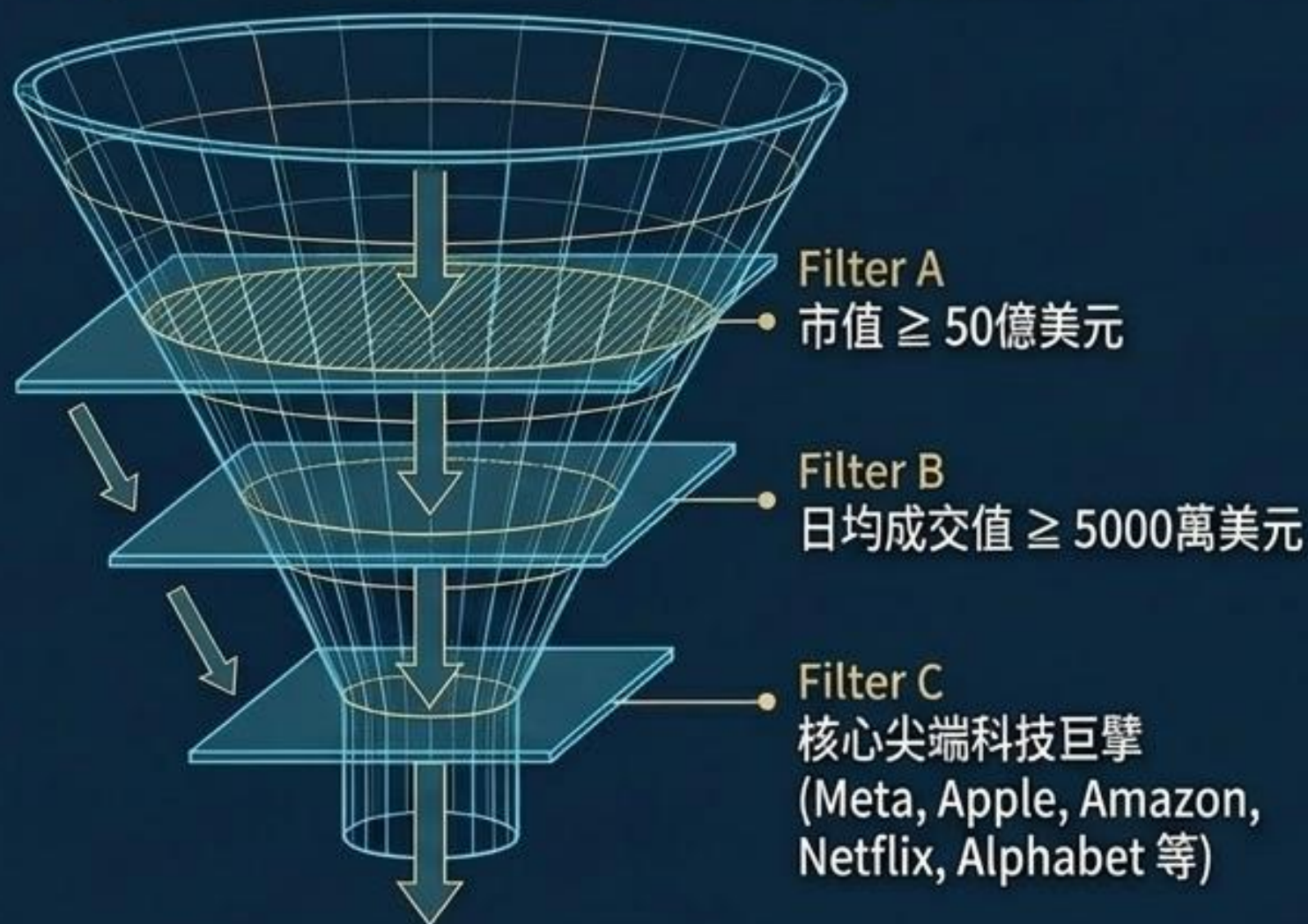
### 「高價股平民化」

結合零股交易熱度與高價股的動能潛力，讓小資族也能透過單一標的參與高價優質企業的成長。

# [Anatomy 02] 統一NYSE FANG+ ETF (00757)

## 選股漏斗 (Screening Funnel)

Input: 美國 NYSE/Nasdaq 上市科技與非必需消費股



## 投資組合組成 (Portfolio Construction)



### 「絕對平均」

10 檔成分股，採等權重加權 (Equal Weighting)，每檔約佔 10%。

## 系統特色 (Core Feature)

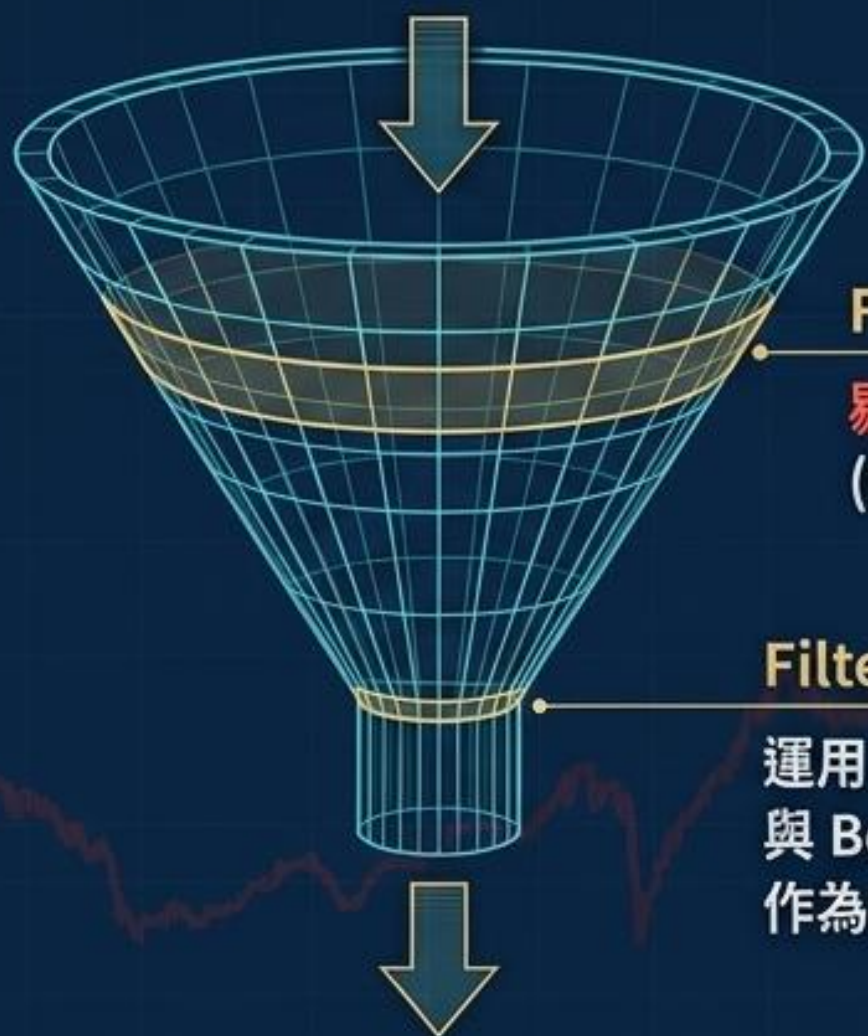
### 「高純度極致成長」

不因市值大小產生貢獻差異，賦予所有科技巨頭相同的影響力，高度集中於 AI、電動車與雲端運算的前沿科技。

# [Anatomy 03] 富邦臺灣中小A級動能50 ETF (00733)

## 1 選股漏斗 (Screening Funnel)

Input: 台灣上市中小型股票



Filter A

剔除 市值前 50 大企業  
(排除超大型權值股)

Filter B

運用 Alpha 係數 (超額報酬)  
與 Beta 係數 (系統風險)  
作為核心指標

## 2 投資組合組成 (Portfolio Construction)



50 檔具備爆發性動能的  
中小型股。

## 3 系統特色 (Core Feature)

### 「動能溢酬的收割機」

高周轉率特性，不看市值大小，只看股價爆發力，  
專注捕捉台灣中小型企業在特定時期的強勁漲勢。

# 第二模組：主動型 ETF (Piloted Vehicles)

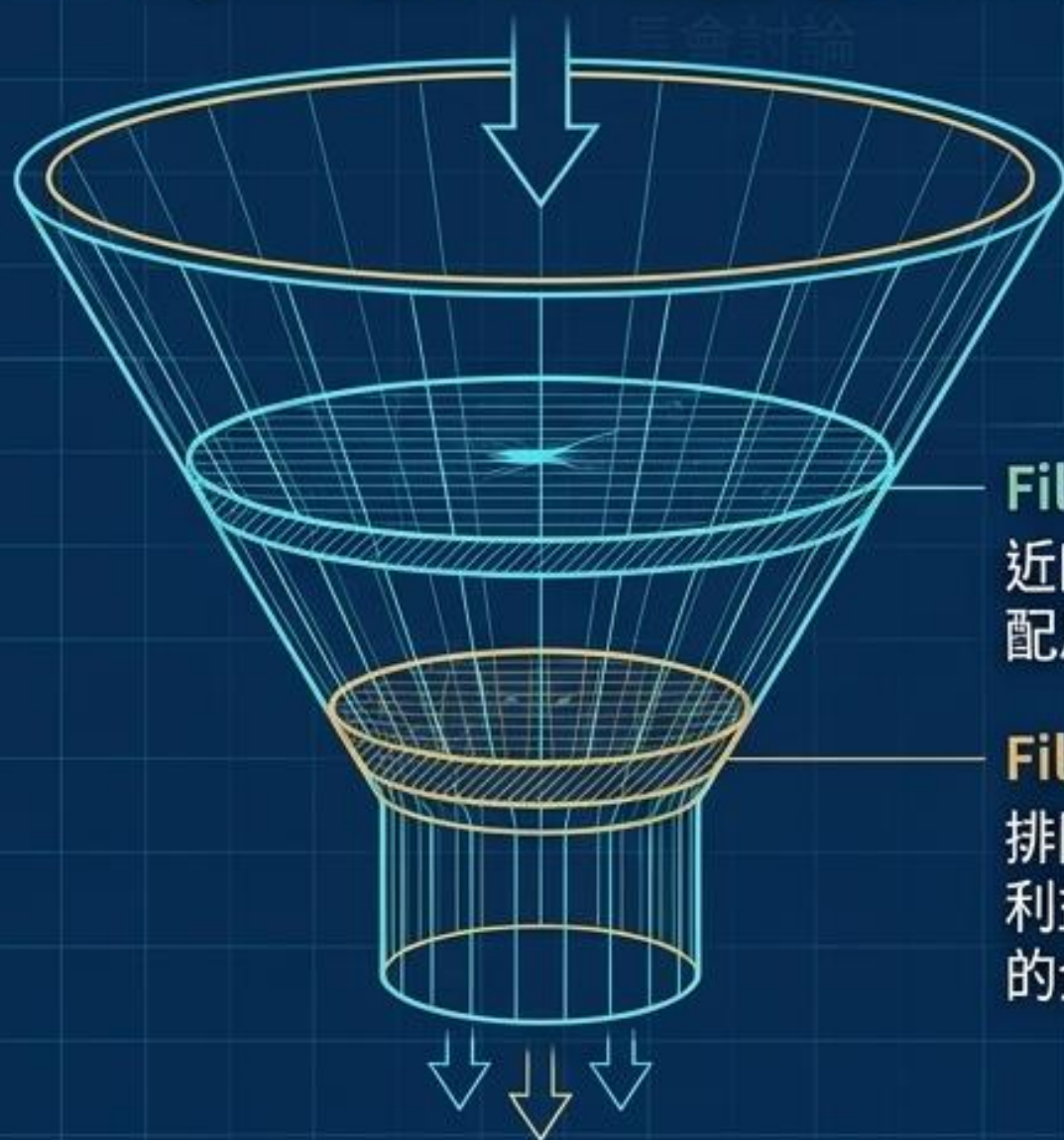


打破指數的枷鎖。主動型 ETF 保留了 ETF 交易便利、低門檻的「外殼」，但將內部的「引擎」換成了人類經理人與投研團隊。他們能根據總體經濟、產業循環與突發事件，主動調整持股與權重，目標是擊敗大盤 (Alpha)。

# [Anatomy 04] 國泰台股動能高息主動式 ETF

## 1 選股漏斗 (Screening Funnel)

Input: 市值前 40% 台灣上市櫃股票



### Filter A (高息)

近四季 EPS > 0，  
配息率市場排名前 1/2

### Filter B (動能)

排除營收成長與營業  
利益率排名後 20%  
的企業

基金經理人  
擬訂基金週操作策略表

投資決定

投資執行

投資檢討

## 2 投資組合組成 (Portfolio Construction)

高息股票 + 具成長動能股票合計至少佔 60%。



## 3 系統特色 (Core Feature)

### 「攻守兼備的動態調節」

經理人依市場多空階段，靈活切換高股息與成長動能比重。牛市加碼動能攻擊，熊市退守高息防禦。

# [Anatomy 05] 統一台股增長主動式 ETF

## 1 選股漏斗 (Screening Funnel)

Input: 市值前 300 大台灣上市櫃股票



### Filter A (質化分析)

投研團隊深度實地查訪  
(Bottom-up)

### Filter B (量化指標)

財務體質、流動性、  
評價面、技術面

## 2 投資組合組成 (Portfolio Construction)



專注具備技術領先優勢、能帶動營收獲利成長的創新企業。

## 3 系統特色 (Core Feature)

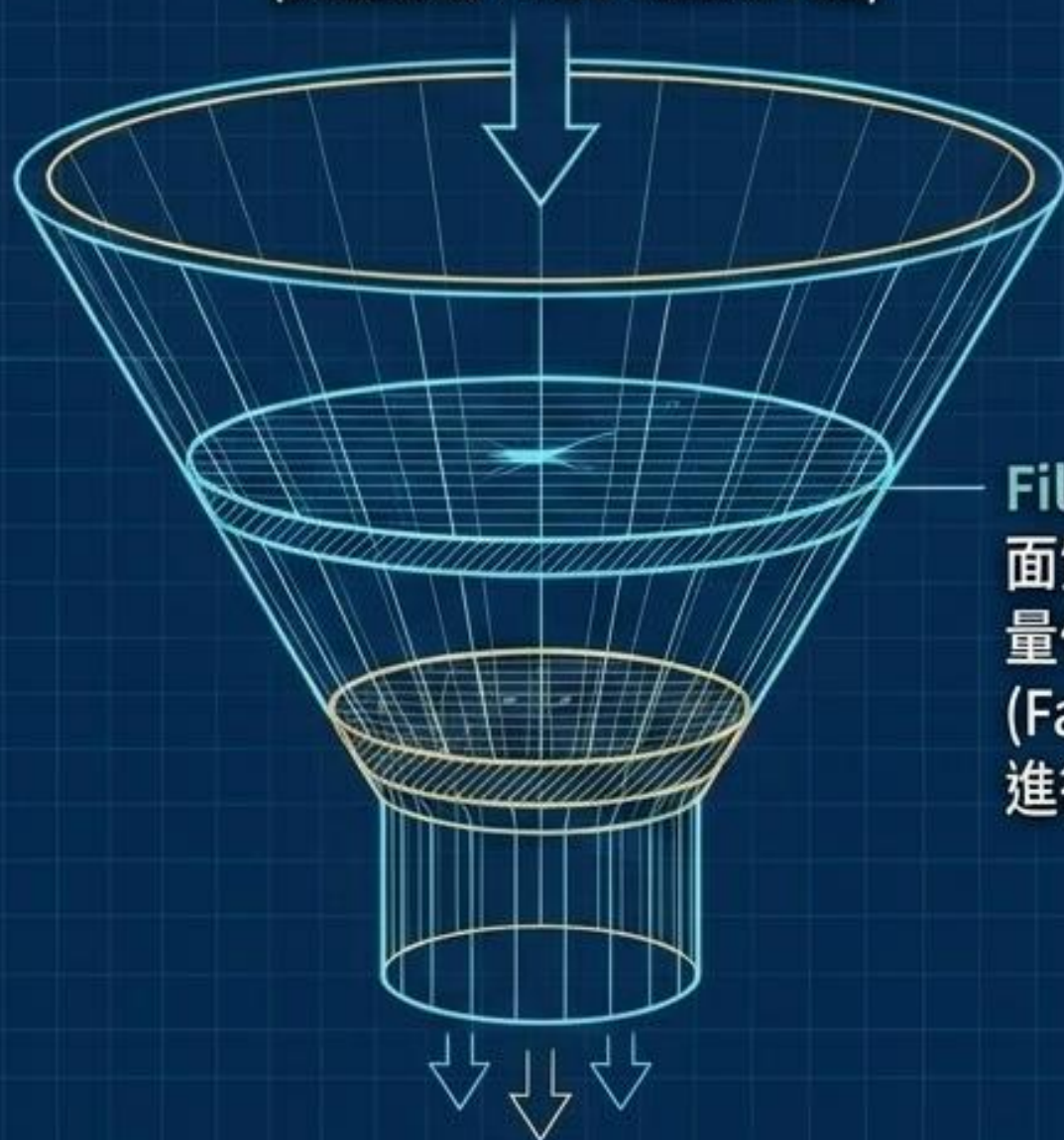
### 「優質投研團隊的火力展示」

不依賴死板指標，仰賴龐大研究團隊的「實地查訪」  
獲取第一手資訊，捕捉資本利得的成長爆發力。

# [Anatomy 06] 野村臺灣增強50主動式 ETF

## 1 選股漏斗 (Screening Funnel)

Input：台灣 50 檔大型龍頭股票  
(高度對標 FTSE Taiwan 50)



Filter：結合基本面質化分析 + 自研量化因子模型 (Factor Models) 進行評分。

## 2 投資組合組成 (Portfolio Construction)



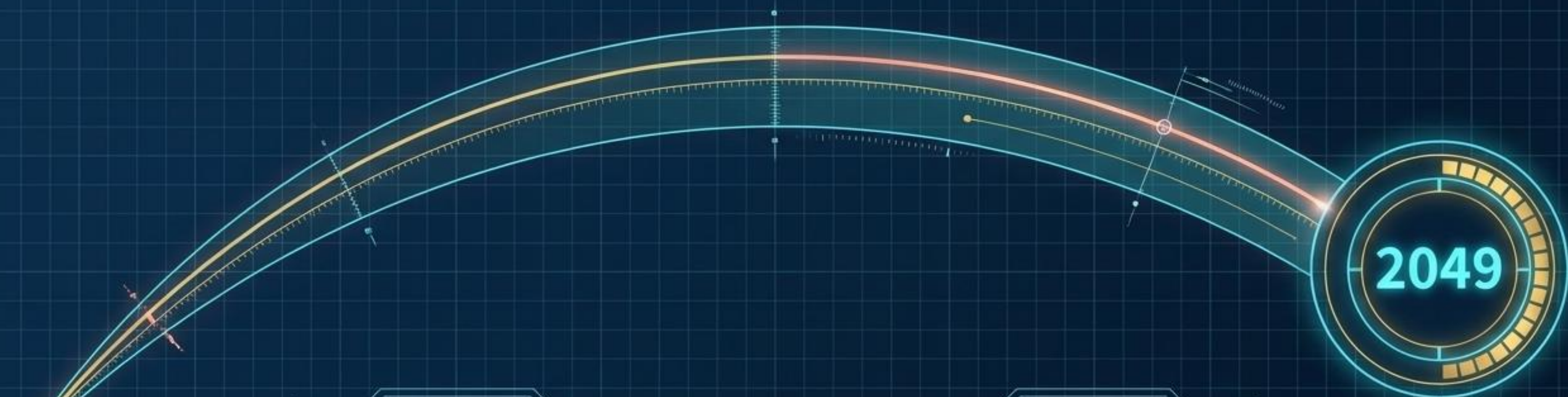
單一個股上限 10% (最大權值股上限 30%，如台積電 24.27%)。

## 3 系統特色 (Core Feature)

### 「增強型指數化策略」

不偏離大盤太遠，確保市場代表性，但在關鍵時刻微調權重 (Active Tilts)，以低風險的方式榨取超額報酬 (Alpha)。

## 第三模組：人生週期基金 (Self-Adjusting Mechanisms)



**放眼長遠的終極懶人包。**  
這類基金不是為了解決「當下」的市場波動，  
而是為了解決「時間」帶來的風險。  
其底層設計機制稱為「**下滑曲線 (Glide Path)**」。

# [Anatomy 07] 國泰泰享退系列 2049 目標日期組合基金



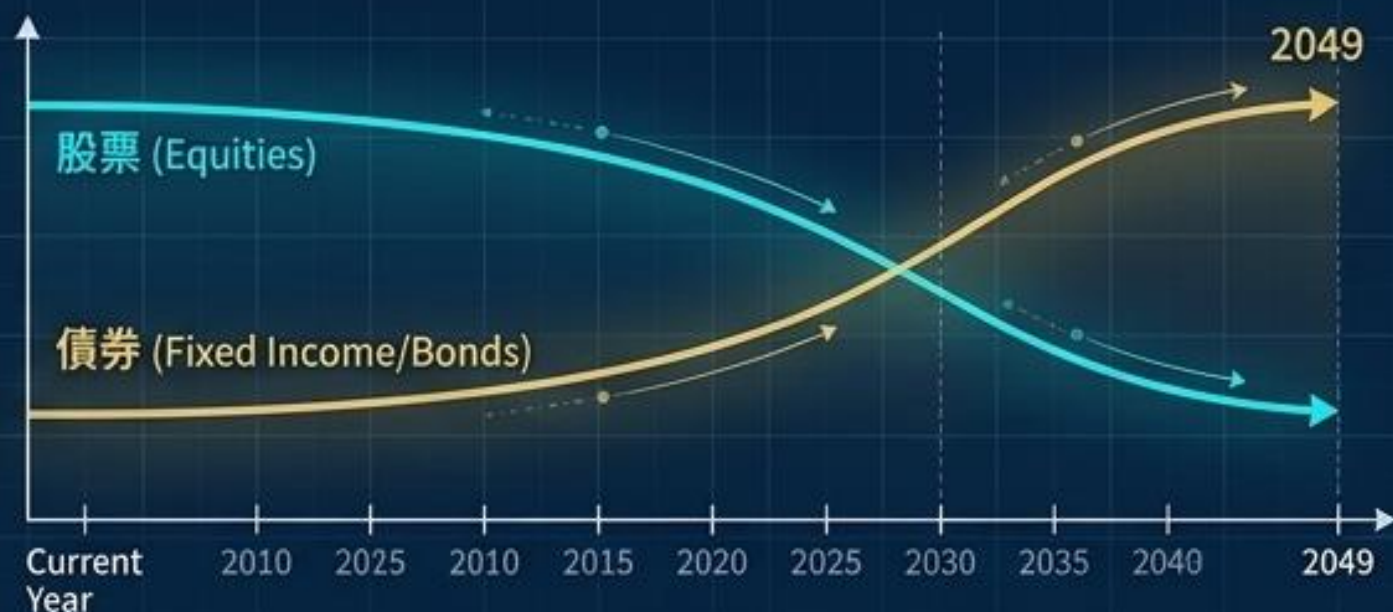
## 1 選股漏斗 (Screening Funnel)

Input: 全球股票型與債券型基金  
(組合基金 Fund of Funds)



Filter: 挑選優質主動  
與被動型子基金，建構  
全球化配置。

## 2 投資組合組成 (The Glide Path)



隨著 2049 年 (預計退休年) 逼近，自動降低高風險股票資產，拉高  
穩健固收資產。

## 3 系統特色 (Core Feature)

### 「與人力資本同步」

年輕時人力資本高，承擔市場風險換取成長；屆退時自動化  
防禦，投資人無需自行再平衡 (Rebalance)。



# 金融設計藍圖：三大範式總體檢



	<u>被動 ETF</u>	<u>主動 ETF</u>	<u>人生週期</u>
決策主導權 (Who Decides?)	規則與指數	經理人與量化模型	時間 (目標日期)
核心戰略目標 (What is the Goal?)	完美複製市場beta	尋求超額 Alpha， 攻守切換	終身風險控管 與平穩過渡
成本與管理結構 (Cost & Structure)	費用極低， 不依賴人為判斷	費用適中， 具備專家研究溢價	內含子基金費用， 完全免煩惱的長期機制

# 結論：沒有完美的基金，只有完美的「適配」

這 7 檔基金拆解後，我們發現：每一份公開說明書都是一份工程藍圖。

被動 ETF 給你極致的透明度與低成本；主動 ETF 給你專家的導航與避險彈性；人生週期基金給你穿越時間的紀律。

身為未來的金融專業人士或投資人，你的任務不是尋找「必勝」的代碼，而是看懂底層架構，將正確的藍圖，安裝進適合的投資組合中。